



Hornos

Pág. 84 - 91

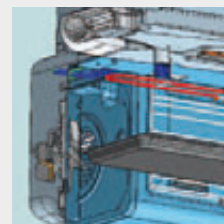
Sistemas de seguridad



Alta temperatura interna para alcanzar una eficiencia óptima y el mayor rendimiento.
 Baja temperatura en el frontal y en las caras laterales para salvaguardar a los usuarios y a los elementos de la cocina.
 La cavidad suspendida del horno deja pocos puntos de contacto con la estructura impidiendo la transmisión de calor.

La Ventilación Tangencial

El sistema más eficiente de refrigeración de las paredes externas.



Multifunción

Los hornos dotados de un sistema dinámico de aire forzado son más rápidos y eficientes.

Los modelos **estáticos** son encastrables en muebles de 50 cm de profundidad.

Los Hornos **Mepamsa** ofrecen un rendimiento óptimo, sin pérdidas innecesarias de calor, que permiten garantizar una elevada eficiencia energética.

Cumplimiento de la normativa

Todos los modelos incorporan el marcado CE y cumplen los requisitos de calidad que MEPAMSA otorga a sus productos.
 La etiqueta muestra la clasificación energética que indica el consumo y la eficiencia energética.

Gama de hornos

La variedad de tamaños, funciones y acabados, posibilitan la elección idónea a sus necesidades.

Hornos 60 cm

Multifunción	Domus 609 pyro, Domus 605, Ronda
Estáticos	Domus 604, Cubik 604

Hornos Compactos

Multifunción	Compact, Inca super 2
Estáticos	Inca 2

"A"

Energía		Horno
Fabricante	Mepamsa	
Modelo		
Bajos consumos		
Altos consumos		
Consumo energía (kWh)		
Calentamiento	Calentamiento convencional	0,90 kWh
	Calentamiento termoventilado	0,76 kWh
(con carga estándar)		
Volumen neto (litros)	57 litros	
Tipo	Pequeño Medio Grande	←
Rumorosidad (dB(A) re 1 pW)		
Gli opposti illustrativi contengono una scheda partecipativa.		
Norma EN 50304, Direttiva 2002/40/EG relativa all'etichettatura dei forni		



pirólisis

Ahorre tiempo y energía con el sistema Pyro

El sistema **Pyro** de Mepamsa le permite ahorrar tiempo en su limpieza pero también energía, ya que su aislamiento interior mejorado logra mantener el calor por mucho más tiempo reduciendo el consumo, en su uso cotidiano.



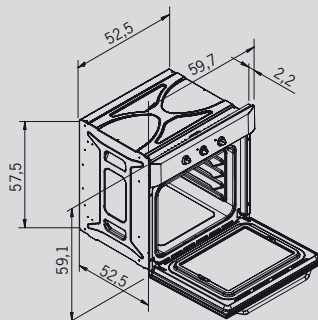
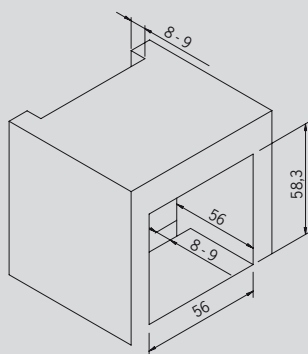


Domus 609 pyro

horno










- 9 funciones
- Triple cristal aislante
- Esmaltado interior piro
- Programador inicio/paro
- Función Pirolytica
- Ventilación tangencial
- Multifunción Turbo
- Capacidad: 56 l.
- Clase energética A

Ean	Código	Acabado	Mueble	Medidas	P.V.P.
7612318244637	116.0151.186	inox	60	59,7 x 59,1 x 54,7	600 €

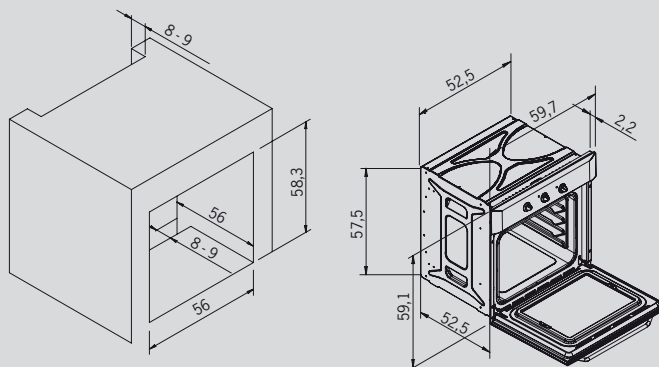


Domus 605 horno



-  5 funciones
-  Doble cristal aislante
-  Esmaltado interior TPW
-  Cristal interior extraíble
-  Programador fin de cocción
-  Ventilación tangencial
-  Multifunción
-  Capacidad: 56 l.
-  Clase energética A

Ean	Código	Acabado	Mueble	Medidas	P.V.P.
7612318265878	116.0151.174	inox	60	59,7 x 59,1 x 54,7	370 €

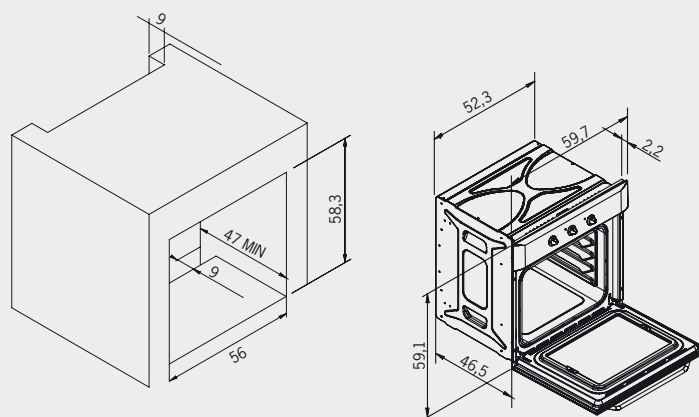




Domus 604 | horno

- 4 funciones
- Doble cristal aislante
- Esmaltado interior
- Cristal interior extraíble
- Programador fin de cocción
- Capacidad: 56 l.
- Clase energética A
- Especial instalación en fondo 50 cm.

Ean	Código	Acabado	Mueble	Medidas	P.V.P.
7612318244675	116.0151.170	inox	60	59,7 x 59,1 x 48,7	320 €
7612318244682	116.0151.955	blanco	60	59,7 x 59,1 x 48,7	300 €

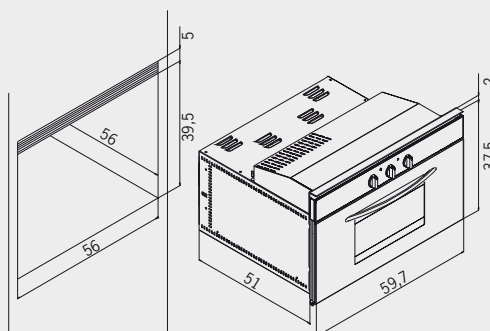


Compact 405 | horno



- 5 funciones
- Doble cristal aislante
- Capacidad: 30 l.
- 40 cm de alto reducible a 38
- Bandeja y parrilla
- Rejilla superior de ventilación extraíble
- Ventilación tangencial
- Programador fin de cocción
- Multifunción

Ean	Código	Acabado	Mueble	Medidas	P.V.P.
7612318244668	116.0151.165	inox	60	59,7 x 39,5 x 54	470 €



NOVEDAD

Disponibilidad abril 2011

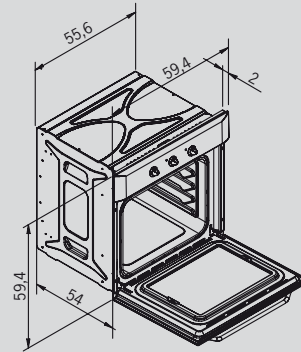
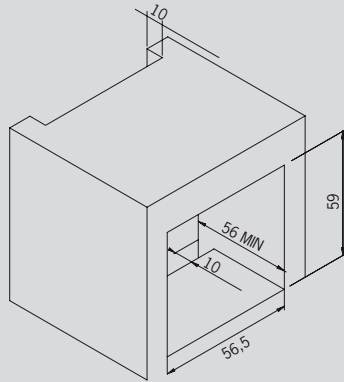


Cubik 604

horno

- 4 funciones
- Doble cristal aislante
- Esmaltado interior
- Cristal interior extraíble
- Programador fin de cocción
- Capacidad: 56 l.
- Ventilación tangencial
- Clase energética A

Ean	Código	Acabado	Mueble	Medidas	P.V.P.
7612980548941	116.0182.259	inox	60	59,7 x 59,1 x 54	270 €

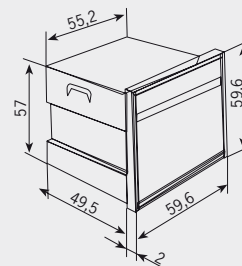
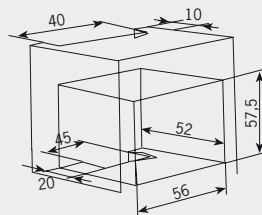


Ronda

horno

- 6 funciones
- Grill abatible
- Termostato de seguridad
- Doble cristal aislante
- 3 paneles catalíticos autolimpiables
- Reloj con temporizador
- Ventilación tangencial
- Multifunción Turbo
- Capacidad: 57 l.
- Clase energética A

Ean	Código	Acabado	Mueble	Medidas	P.V.P.
8425622036510	116.0151.395	cobre	60	59,6 x 59,6 x 51,5	615 €





NOVEDAD

Disponibilidad abril 2011

Inca super 2 horno

- 5 funciones
- Capacidad: 38 l.
- Doble cristal aislante
- Programador fin de cocción
- Esmaltado interior TPW
- Interior puerta total cristal
- Ventilación tangencial
- Multifunción
- Clase energética A
- Reloj cuentaminutos

Ean	Código	Acabado	Mueble	Medidas	P.V.P.
7612980549993	116.0182.459	espejo	45	45 x 59,6 x 57,1	530 €

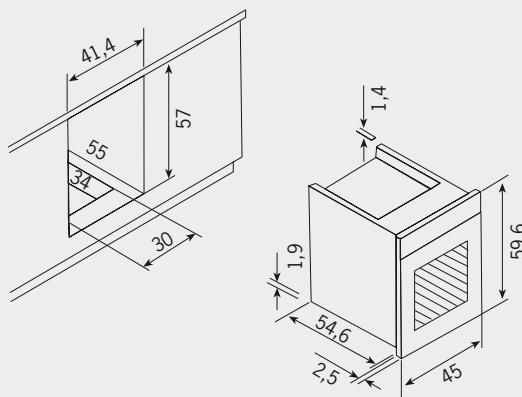
NOVEDAD

Disponibilidad abril 2011

Inca 2 horno

- 4 funciones
- Capacidad: 38 l.
- Esmaltado interior TPW
- Programador fin de cocción
- Interior puerta total cristal
- Clase energética A
- Ventilación tangencial
- Reloj cuentaminutos

Ean	Código	Acabado	Mueble	Medidas	P.V.P.
7612980550012	116.0182.461	espejo	45	45 x 59,6 x 57,1	460 €
7612980550005	116.0182.460	blanco	45	45 x 59,6 x 57,1	435 €



Sistema para la limpieza Easy Clip

El revolucionario sistema de fijación de los cristales Easy Clip, permite retirar el cristal interior de la puerta, para poder limpiarlo bien a mano o en el lavavajillas con total comodidad.

